



待望の新作!

# 井水式ユニットクーラー (スポットタイプ)

みなさまからご要望の多かった  
スポットクーラーが遂に完成!

★排熱が出ない!

★移動可能なキャスター付き!

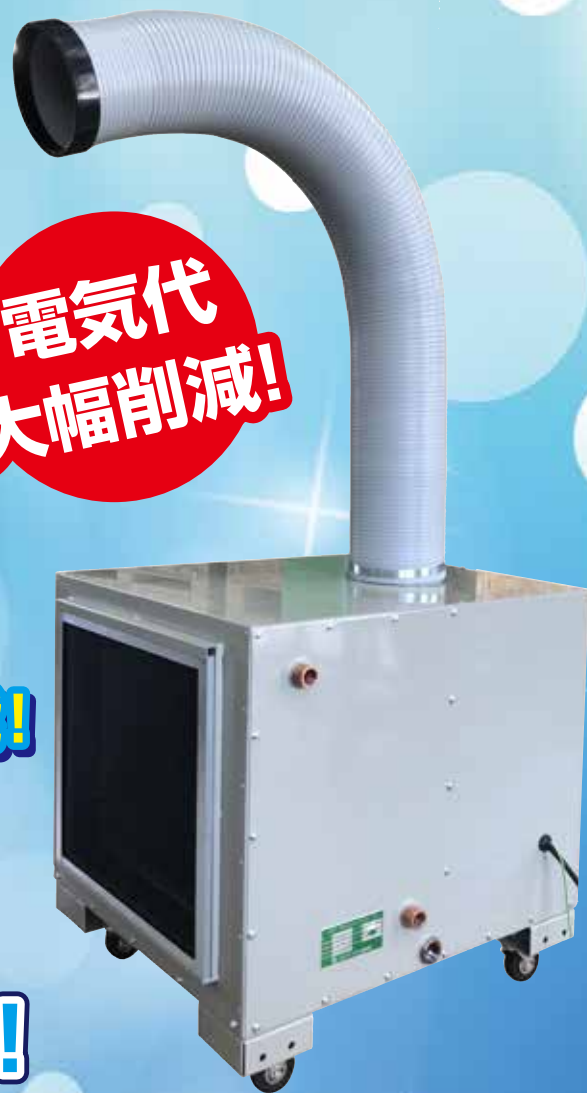
★单相100V仕様!

★ホースをつなぐだけで使用可能!

この涼しさを  
是非体感して下さい!

ニュータイプ  
登場!!

電気代  
大幅削減!

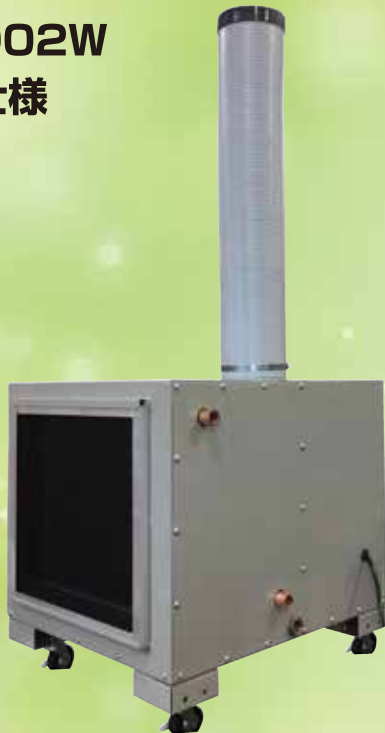


活気あふれる経営で時代を先取りする企業へ  
第23回 千葉元気印企業大賞

祝 地球環境貢献賞 受賞

ジャパנקリーンプラント株式会社

# SC-D02W 標準仕様



## オプション

### ダクト追加で2か所を涼しく!

100φ×2本で使用できるダクトもオプションにて用意しております。

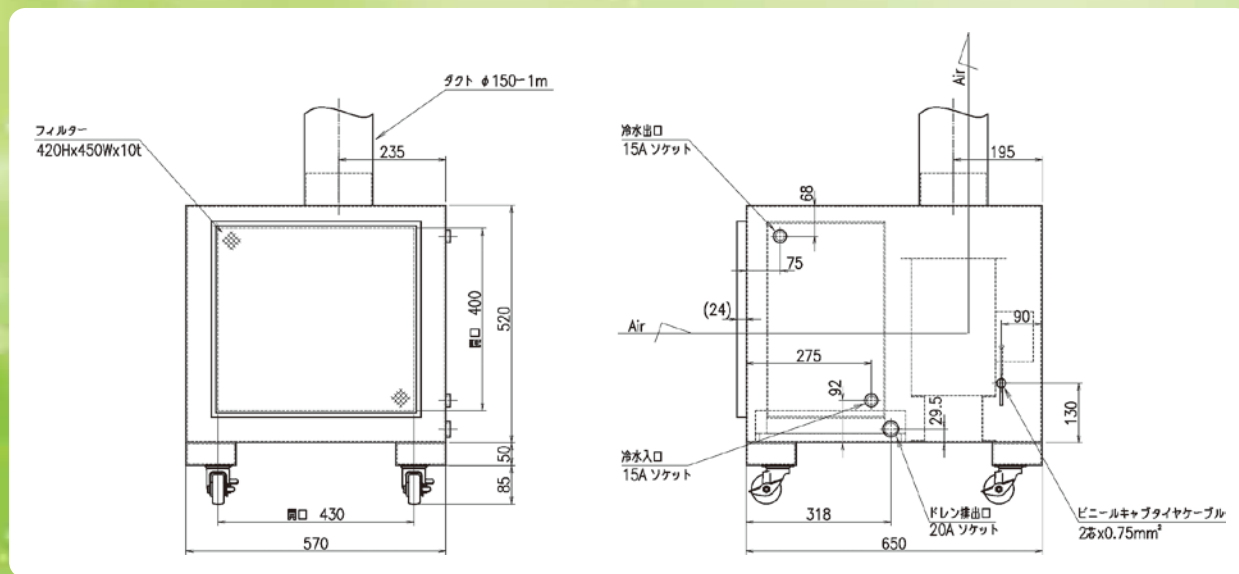
井水及び冷たい川の水、チラー等の併用(15~20℃)で冷房


## 井水式ユニットクーラー(スポットタイプ)

銅管×アルミフィン・焼付塗装(マンセル)

設計仕様 50Hz	
空気量	12m <sup>3</sup> /min
冷却能力	5027kcal/h (5.85kw)
空気温度	35℃ 60% → 24.5℃ 88%
冷水温度	17℃ → 23.5℃
冷水量	12.9 l/m
水頭損失	2.1 mAq

設計仕様 60Hz	
空気量	13m <sup>3</sup> /min
冷却能力	5325kcal/h (6.19kw)
空気温度	35℃ 60% → 25℃ 87%
冷水温度	17℃ → 23.5℃
冷水量	13.7 l/m
水頭損失	3.6 mAq



 **ジャパクリーンプラント株式会社**

本 社 千 葉 県 松 戸 市 稔 台 6 - 1 0 - 1  
工 場

T E L 047-303-2001 F A X 047-303-2002