

## 井水式UC・ダクト接続用 オプション



フィルター (サランネット)

埃の多い作業場などには、フィルターをお付けすることをお勧め致します。上記以外にも HEPA フィルターなどご希望のフィルターを装着することができます。



フィルター (SUSメッシュ)



VHレジスター

工場への吸気としてお考えの場合にお勧めです。吹出口がスタイリッシュなタイプです。



縦ダンパー

縦ダンパーを装着すれば左右にも風の向きを変えられます。より広い範囲へ風を送りたい場合にお勧めです。



架台 (キャスター付)

架台が必要な場合には製作致します。写真はキャスター付ですが、キャスター無も製作可能です。



特殊仕様ユニットクーラー

2連式・防爆仕様・ALLSUS仕様など使用環境に合わせた仕様での製作も可能です。図はSUS304仕様。

## 営業品目

- |                |                  |
|----------------|------------------|
| ■各種ユニットヒーター    | ■各種プレートフィンコイル    |
| ■各種ユニットクーラー    | ・銅管×アルミプレートフィン   |
| ■オールSUS304ヒーター | ・銅管×アルミプレートフィン   |
| ■オールSUS304クーラー | ・SUS管×アルミプレートフィン |
| ■エロフィンヒーター     | ・銅管×銅プレートフィン     |
| (鉄製、ステンレス製)    | ・SUS管×SUSプレートフィン |



本 社 千葉県松戸市稔台6-10-1  
工 場  
T E L 047-303-2001  
F A X 047-303-2002  
E-mail japakuri@jcp2001.com  
U R L <http://www.jcp2001.com/>



活気あふれる経営で時代を先取りする企業へ



第23回 千葉元気印企業大賞



祝 地球環境貢献賞 受賞

# 井水式ユニットクーラーシリーズ

電気を使わずに、  
井戸水で冷房!

電気代  
約90%削減!



地下水が豊富な日本だからできる

省エネ対策  
&

排熱がないので、環境に優しい



井水式ユニットクーラー



井水式ユニットクーラー  
ダクト接続用

ジャパンクリーンプラント株式会社

# UNIT-COOLER 井水式 ユニットクーラー



- ・かかる電気代は有圧換気扇(ファン)のみ  
エアコンと比べ電気代を **90% 程度節約** できます
- ・地下水を流してファンを回すだけ！  
**お手軽**に工場・倉庫に冷たい風を送れます
- ・二連式・室内用の特殊タイプもあります

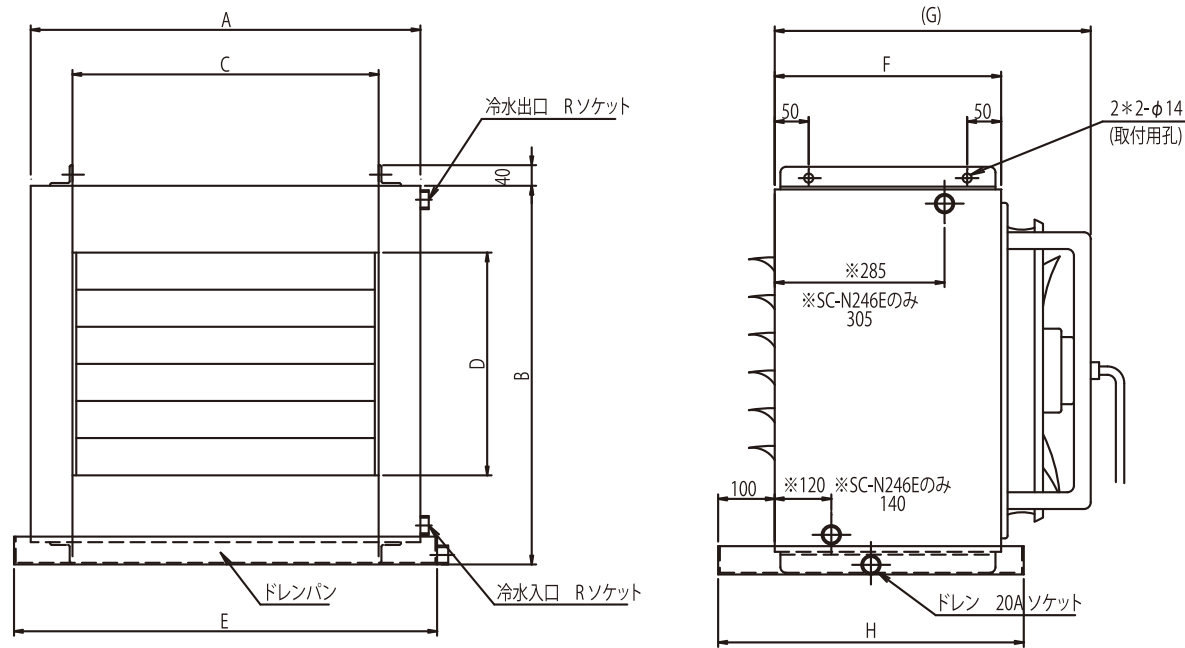
井水及び冷たい川の水、チラー等の併用(15～20℃)で冷房

## 井水式ユニットクーラー (標準)

銅管 × アルミフィン・焼付塗装(マンセル)

使用場所 クリーニング工場・高温の作業場・既設の一般の工場・倉庫 など

空気吹き出し温度は25℃程度ですが、事務所などとは違い工場・倉庫では体感温度として充分涼しく感じられます。  
冷却熱源はコストが掛かりません、必要なのはファンモーターの電力だけです。



条件:入口冷水温度 17℃ 入口空気温度 35℃×60%

型番	仕様								モーター仕様		寸法								製品重量 kg	
	周波数 Hz	風量 m³/min	吹出温度 ℃	能力 kw	放熱量 kcal/h	冷水量 ℓ/min	出口冷水温度 ℃	吹出風速 m/s	φ V P	定格出力 W	A	B	C	D	E	F	G	H		R
SC-N126E	50	36	24.5	14.6	12,590	18.2	28.5	2.6	3×200×4	50	680	645	560	410	740	430	550	570	15A	85
	60	41	25.0	15.7	13,530	18.8	29.0	2.9												
SC-N146E	50	58	24.5	23.5	20,290	28.1	29.0	2.9	3×200×4	100	840	795	720	460	900	430	560	570	20A	110
	60	66	25.0	25.3	21,780	30.3	29.0	3.3												
SC-N166E	50	75	24.5	30.5	26,240	36.4	29.0	3.2	3×200×4	200	940	875	820	470	1000	450	590	590	20A	130
	60	86	25.0	33.0	28,380	39.4	29.0	3.7												
SC-N186E	50	101	24.5	41.0	35,330	49.1	29.0	3.4	3×200×4	400	1090	985	970	500	1150	450	630	590	25A	175
	60	115	25.0	44.1	37,950	52.7	29.0	3.9												
SC-N206E	50	108	24.5	43.9	37,780	52.5	29.0	3.4	3×200×6	400	1150	985	1000	530	1210	450	670	590	25A	190
	60	123	25.0	47.1	40,590	56.3	29.0	3.9												
SC-N246E	50	154	24.5	56.2	48,320	61.9	29.0	3.6	3×200×6	750	1380	1225	1230	520	1440	550	910	690	32A	235
	60	181	25.0	66.0	56,790	72.8	29.0	4.2												

# UNIT-COOLER ダクト接続用 ユニットクーラー



- ・作業員各々にノズルを使って冷風を送れるため、より**効率的な冷房**が行えます  
**“超省エネタイプ”**
- ・既設のスポットクーラーと交換が可能
- ・そのまま**ダクトに接続**して使えます
- ・標準品と組み合わせることにより、冷房効果がUPします

実用新案 登録第 3209302 号

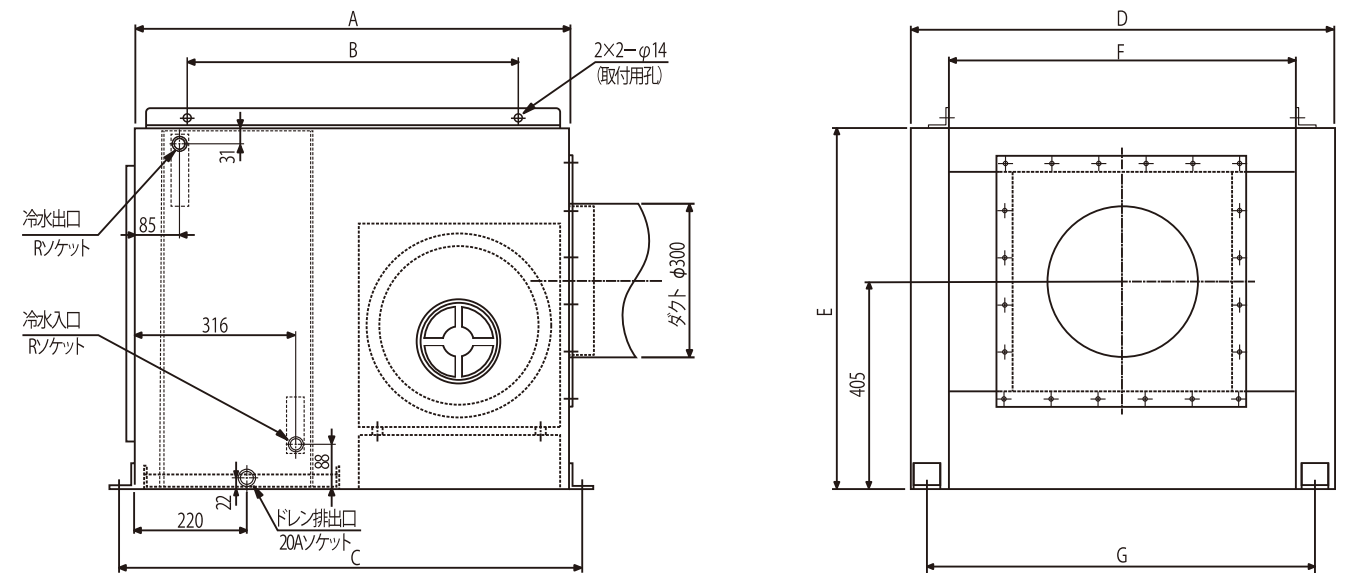
井水及び冷たい川の水、チラー等の併用(15～20℃)で冷房

## 井水式ユニットクーラー (ダクト接続用)

銅管 × アルミフィン・焼付塗装(マンセル)

使用場所 クリーニング工場・高温の作業場・既設の一般の工場・倉庫 など

作業員がそれぞれ離れた場所で作業をしている工場などにおすすめのタイプになります。  
枝分けは7本～8本(SC-D07E) とれるように設計しております。



条件:入口冷水温度 17℃ 入口空気温度 35℃×60% 静圧 200paとして

型番	仕様								モーター仕様		寸法								製品重量 kg
	周波数 Hz	風量 m³/min	吹出温度 ℃	能力 kw	放熱量 kcal/h	冷水量 ℓ/min	出口冷水温度 ℃	吹出風速 m/s	φ V P	定格出力 W	A	B	C	D	E	F	G	R	
SC-D07E (ノズル7本)	50	40	24.5	18.8	16,210	20.8	30.0	平均7	3×200×4	750	850	650	910	830	705	680	760	15A	130
	60	48	25.0	21.6	18,620	23.9	30.0												

※仕様は使用条件によって異なります。  
※改良に伴い、寸法等変更することがあります。